



Ice Water 45

ELENCO ESPLOSI RICAMBI



INVOLUCRO

GRUPPO FRIGORIFERO

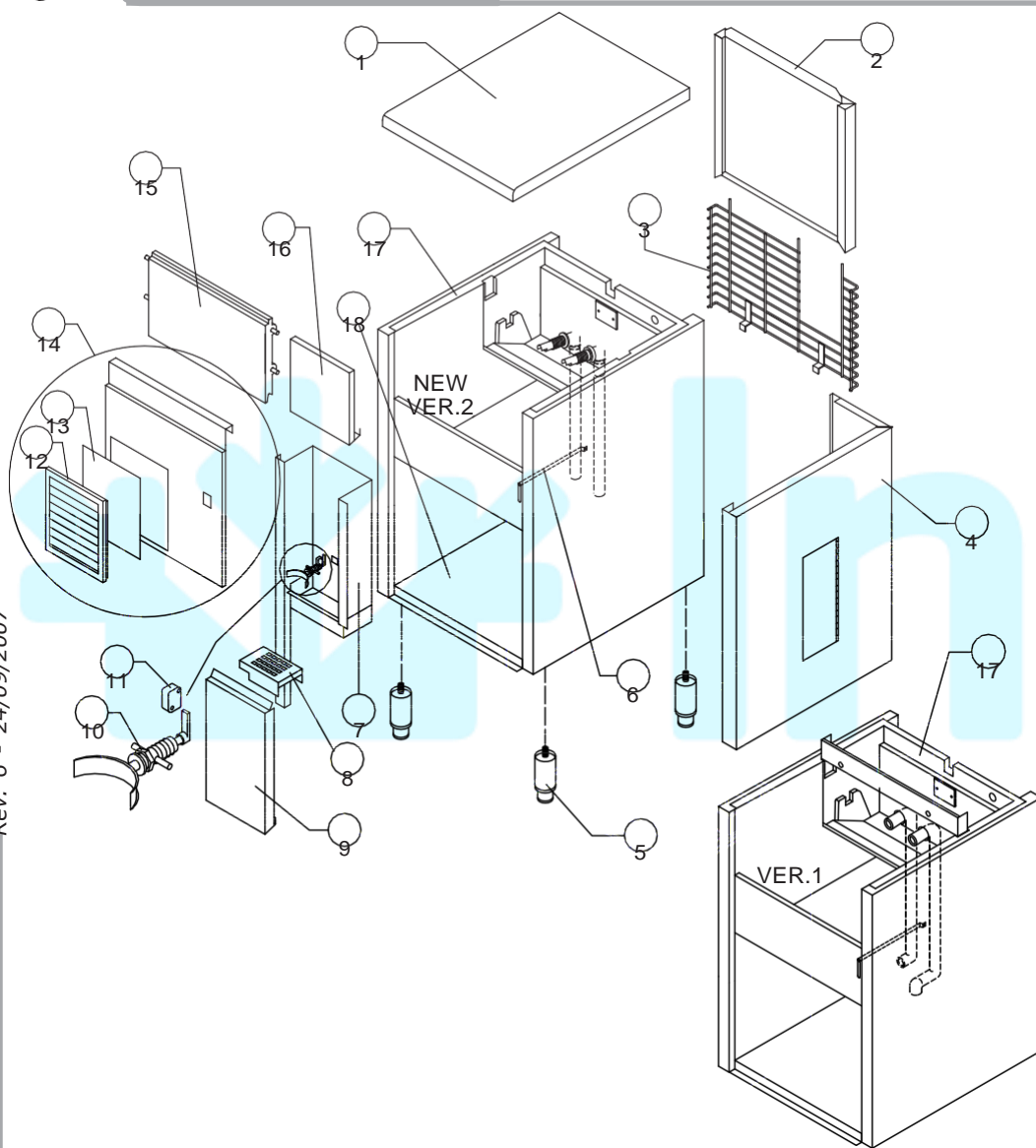
CIRCUITO IDRAULICO

PARTI ELETTRICHE



Ice Water 45

INVOLUCRO



Rif.	Descrizione Ricambio	Codice	
1	Top Assemblato	C22694	
2	Pannello Posteriore Assemblato	C21199	
3	Griglia Posteriore	D12006	
4	Fianco Esterno Mobile con Sportello	C22236	
5	Piedino INOX Regolabile	Versione Attuale	20613
5	Piedino ABS	Fino a Matr.169397	10040
6	Tubo Portabulbo	20522	
7	Pannello Supporto Erogatore	22274	
8	Appoggio Bicchiere	22183	
9	Pannello Copri Bacinella	22241	
10	Assieme Push Erogatore	C26544	
11	Microinterruttore	23055	
12	Telaio con Griglia e Filtro	C10205	
13	Pannello Filtrante	18106	
14	Pannello Anteriore con Griglia	Versione Attuale	C22508
14	Pannello Anteriore	Fino a Matr. 41526	22065
15	Assieme Sportello	C10297	
16	Mascherina Rubinetto	22197	
17	Assieme Mobile Schiumato	Vedi Tabella	-
18	Piastra di Base	Versione Attuale	21282
18	Piastra di Base	Fino a Matr.169397	C21125

Rif. 17 - Assieme Mobile Schiumato

Codice	Condensazione	Note
RC11033A	Aria	Versione 2
RC11033W	Acqua	Versione 2





GRUPPO FRIGORIFERO

Componenti Comuni

Rif.	Descrizione Ricambio	Codice
1	Coprievaporatore	10023
2	Evaporatore	Vedi Tabella
3	Compressore	Vedi Tabella
4	Corpo Valvola Vuoto-Carica	14007
5	Meccanismo Valvola Vuoto-Carica	14005
6	Tappo Valvola Vuoto-Carica	14006
7	Filtro Molecolare	14009
10	Ventola Aspirante	10213
11	Mozzo Fissaggio Ventola	10014
12	Bobina Valvola Inversione Ciclo	Vedi Tabella
13	Corpo Valvola Inversione Ciclo	20410

Componenti Solo Versione Aria

Rif.	Descrizione Ricambio	Codice
8	Condensatore ad Aria	20019

Componenti Solo Versione Acqua

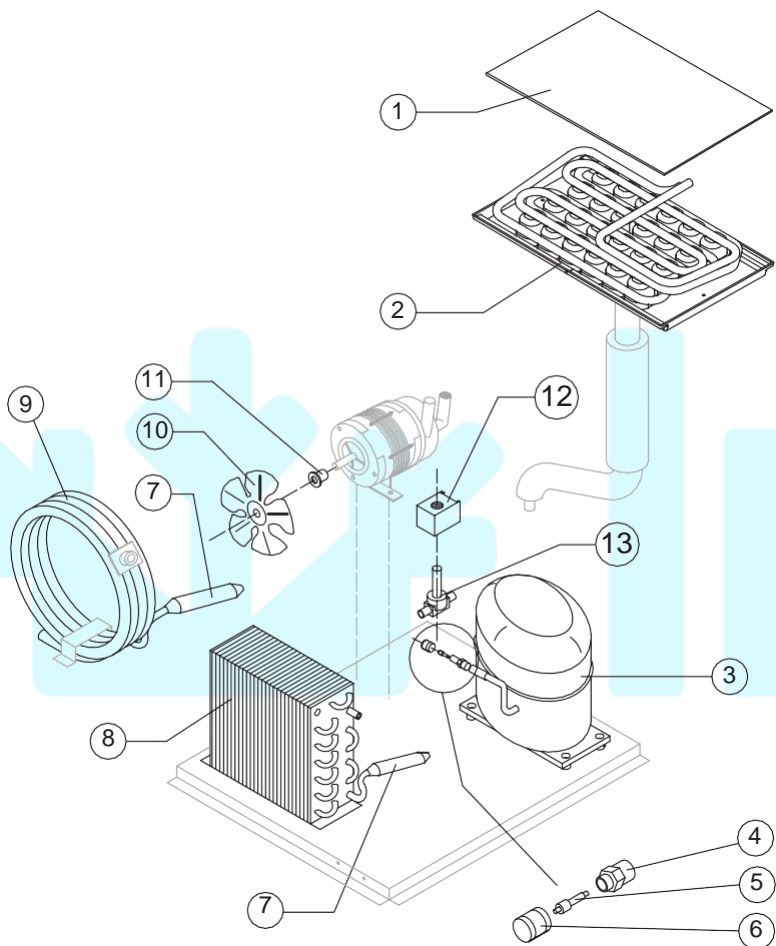
Rif.	Descrizione Ricambio	Codice
9	Condensatore ad Acqua	14014

Rif. 2 - Evaporatore

Tipo Cubetto		Codice
18 g. (Standard)	D10046	23437
33 g.	D10089	23495
13 g.	D10417	23678
42 g.	D10465	

Rif. 12 - Bobina Valv. Inv. Ciclo

Tensione	Codice
220/240V 50 Hz	23091
220/230V 60 Hz	23091
110/115V 60 Hz	23256



Rev. 6 - 24/09/2007



Rif. 2 - Per produttori di ghiaccio in versione 1 (solo per il Cubetto piccolo),

richiedere oltre all'Evaporatore, anche il Supporto Evaporatore.





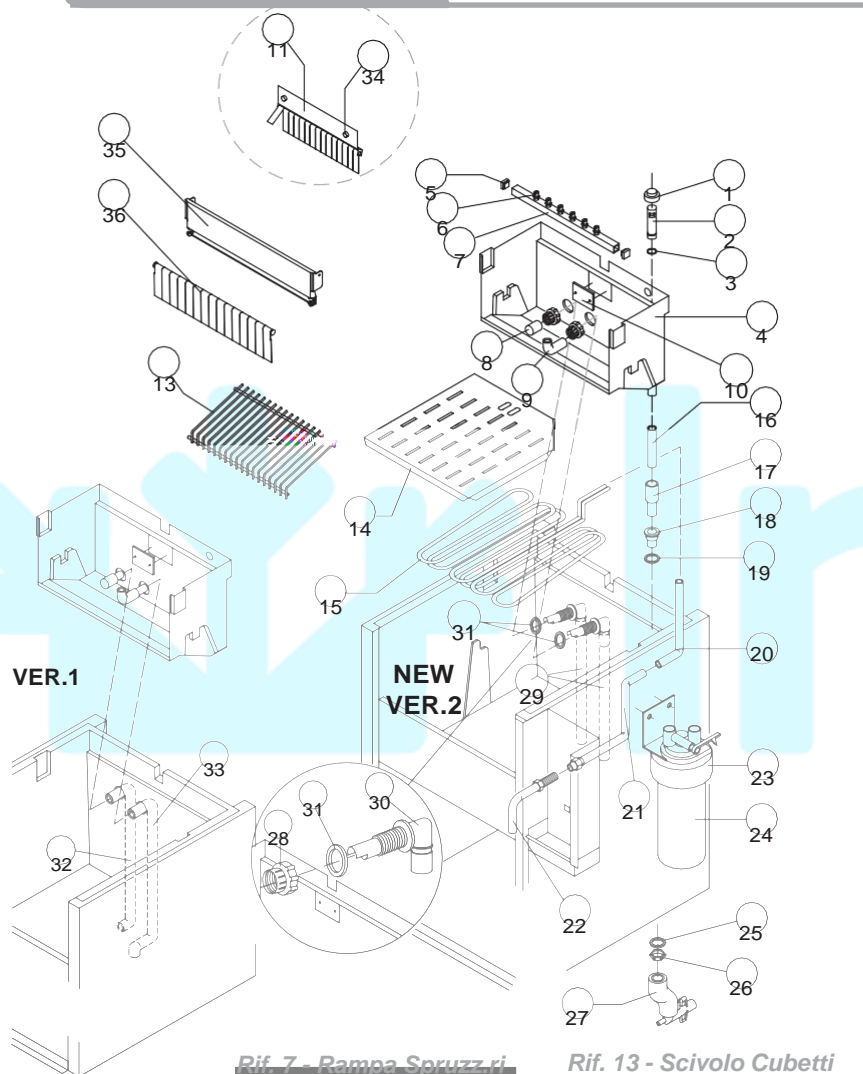
Ice Water 45

CIRCUITO IDRAULICO

Componenti Comuni

Rif.	Descrizione Ricambio	Codice
1	Cappuccio per Troppo Pieno	10305
2	Tubo Troppo Pieno	10133
3	Guarnizione OR per Troppo Pieno	20233
4	Cella Interna	10253
5	Tappo Rampa Spruzzatori	10012
6	Spruzzatore	D20002
7	Assieme Rampa Spruzzatori	Vedi Tabella
8	Filtro Aspirazione Pompa	20005
9	Tubo Alimentazione Spruzzatori	13005
10	Piastrina Blocca Scivolo	10009
11	Assieme Pannello con Bandierine	Fino a Matr. 381278
13	Scivolo Cubetti	Vedi Tabella
14	Piastra Copertura Serpentina	22242
15	Serpentina Acqua	14118
16	Tubo per Raccordo Troppo Pieno	Versione Attuale
16	Tubo per Raccordo Troppo Pieno	Fino a Matr. 64085
17	Tubo Troppo Pieno	13045
18	Raccordo Scarico Contenitore	10472
19	Guarnizione in Silicone	13006
20	Tubo Collegamento Serpentina - Rubinetto	13156
21	Tubo Alimentazione Rubinetto	14124
22	Rubinetto	20195
23	Testata per Filtro Everpure	20296
24	Cartuccia Filtro "Everpure AC"	20302
25	Guarnizione Polietilene Semirigido	13007
26	Dado per Scarico Contenitore	10096
28	Ghiera Bloccaggio Raccordi	Versione 2
28	Ghiera Bloccaggio Raccordi	10405
29	Tubo Aspirazione e Mandata Pompa	Versione 2
29	Tubo Aspirazione e Mandata Pompa	13139
30	Raccordo Aspirazione/Mandata Pompa	Versione 2
30	Raccordo Aspirazione/Mandata Pompa	10404
31	Guarnizione per Aspirazione/Mandata Pompa	Versione 2
31	Guarnizione per Aspirazione/Mandata Pompa	13143
32	Tubo Aspirazione Pompa	Versione 1
32	Tubo Aspirazione Pompa	13021
33	Tubo Mandata Pompa	Versione 1
33	Tubo Mandata Pompa	13019
34	Vite Fissaggio Pannello Bandierine	Fino a Matr. 381278
34	Vite Fissaggio Pannello Bandierine	20009
35	Supporto ABS per Bandierine	Versione Attuale
35	Supporto ABS per Bandierine	10526
36	Assieme Asta con Bandierine	Versione Attuale
36	Assieme Asta con Bandierine	C10534

Rev. 6 - 24/09/2007



Rif. 7 - Rampa Spruzzatori

Tipo Cubetto	Codice
18 g. (Standard)	C20029
33 g.	C20155
13 g.	C20189

Rif. 13 - Scivolo Cubetti

Tipo Cubetto	Codice
33 g.	D12030

C20155

18 g. (Standard) D12008

13 g. D12038

4
2
g

42 g.

D12030

**Componenti Solo
Versione Aria**

Rif.	Descrizione Ricambio
-------------	---------------------------------

27	Collettore Scarichi C26453
----	-------------------------------

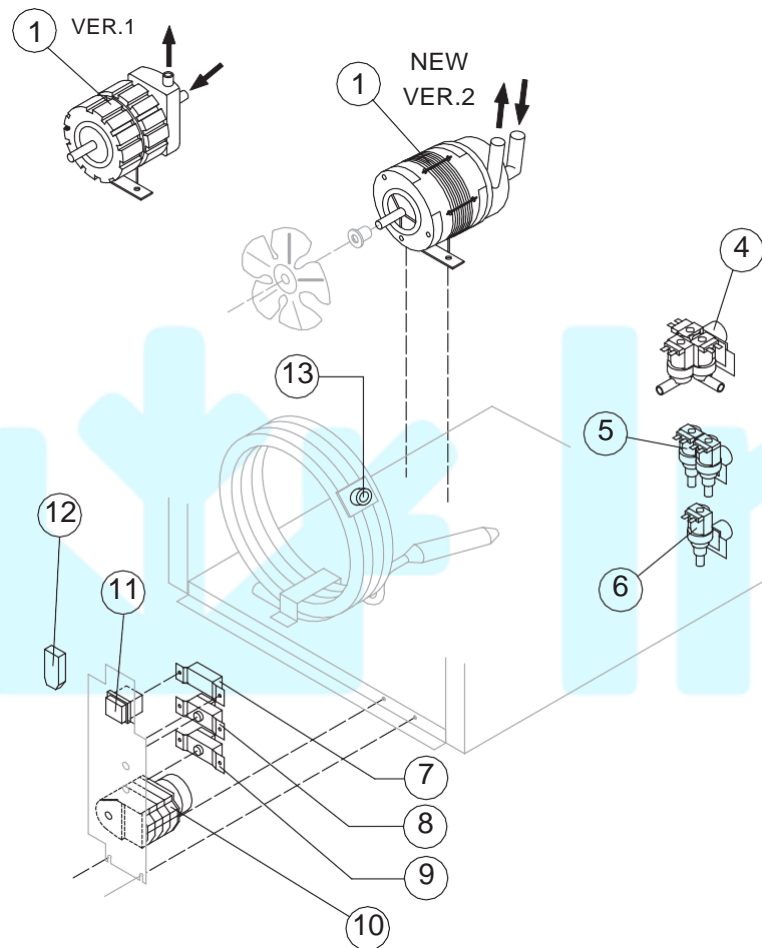
Componenti Solo Versione Acqua

Rif.	Descrizione Ricambio	Codice
-------------	-----------------------------	---------------

27	Collettore Scarichi	C26454
----	---------------------	--------

Codice





Componenti Comuni

Rif.	Descrizione Ricambio	Codice
1	Pompa	Vedi Tabella -
6	Elettrovalvola Ingresso Acqua 1 Via	Vedi Tabella -
8	Termostato Contenitore	R23005
9	Termostato Evaporatore	R23591
10	Timer	Vedi Tabella -
11	Interruttore Luminoso Verde(On-Off)	23327

Componenti Solo Versione Aria

Rif.	Descrizione Ricambio	Codice
5	Elettrovalvola Ingresso Acqua 2 Vie	Vedi Tabella -

Componenti Solo Versione Acqua

Rif.	Descrizione Ricambio	Codice
4	Elettrovalvola Ingresso Acqua 3 Vie	Vedi Tabella -
7	Pressostato Condensatore	23175
12	Filtro Anti-Radiodisturbo	Solo 220V 50 Hz C23457
13	Termostato di Sicurezza	C23114

Rif. 1 - Pompa

Tensione	Versione 1	Versione 2
220/240V 50 Hz	23002	23377
220/230V 60 Hz	23002	23377
110/115V 60 Hz	23264	23663

Rif. 4 - Elettr. Ingr. 3 Vie

Tensione	Codice
220/240V 50 Hz	C23174
220/230V 60 Hz	C23174
110/115V 60 Hz	C23294

Rif. 5 - Elettr. Ingr. 2 Vie

Tensione	Codice
220/240V 50 Hz	C23191
220/230V 60 Hz	C23191
110/115V 60 Hz	C23293

Rif. 6 - Elettr. Ingr. 1 Via

Tensione	Codice
220/240V 50 Hz	23220
220/230V 60 Hz	23220
110/115V 60 Hz	23281

Rif. 10 - Timer

Tensione	Cub. 18 g	Cub. 33 g	Cub. 13 g	Cub. 42 g
220/240V 50 Hz	23222	23248	23247	23780
220/230V 60 Hz	23248	23780	23247	23780
110/115V 60 Hz	23259	23786	23258	23786



Infrico